

## SYKLISEN KÄYTÖN AKUT DC-SARJA

RA-D sekä DC-sarjat

RA12-120D-F12  
Uusi koodi DC12-120-F12

- 12 V, 55-260 Ah
- Huoltovapaa AGM
- Käyttöikäluokka 10 vuotta

### TUOTEKUVAUS

DC-sarjan (sekä RA-D) suljetut huoltovapaat akut soveltuvat erityisen hyvin käyttökohteisiin, joissa käyttö muodostuu toistuvista purkaus- ja latauskerroista esim. aurinkoenergia ratkaisut. Akuilla on noin 40 % parempi elinikä syklisessä käytössä kun verrataan vastaavaan RA-sarjan akkuun. Kapasiteetit 55...260 Ah. Valikoiman akut 12 voltin nimellisjännitteellä. Käyttöikäluokka 10 vuotta.

## TEKNISET TIEDOT

### OMINAISUUDET

Jännite	12 V
Kapasiteetti C10	120 Ah
Kapasiteetti C20	127,2 Ah
Akkutyyppe	AGM

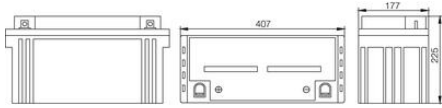
### NAVAT

Napatyyppi	F12 = sisäkierre M8
------------	---------------------

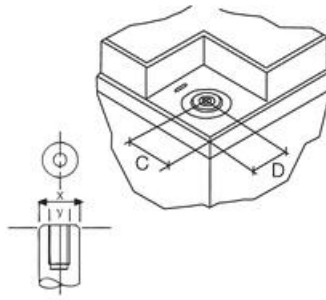
### MITAT

Leveys	177 mm
Korkeus	225 mm
Pituus	407 mm
Paino	38 kg

Pakkauskoko	1 kpl
Hyväksynnät	CE, MH28539, RU, UL 94 HB
Kotelon materiaali	ABS-muovi
Latausjännite	2,275 V/kenno
Sisäinen resistanssi	4 mΩ
Käyttöikäluokka	10-12 vuotta



Invändig gänga



Kapacitet	Skruv	C	D
17	M5	12	43
24	M5	12	40
38	M5	22	19
65	M6	23	30
78	M8	23	35
130	M6	23	30

X	Y	Z	Nm
17 mm	M5 x 10		2-3
20 mm	M6 x 16		4-5,5
20 mm	M8 x 13,5		5-6