

NPH-, NPW-, REW- SW- JA SWL-SARJAN TEHOAKUT

Tehoakut

SWL1850-6FR

Tehoakku 6 V 1152 W/20 min/akku

- 6V ja 12V malleja 190W-4266W/10min/akku
- Kohteisiin joissa vaaditaan erinomasta syklistä kestävyyttä
- AGM teknologia
- Huoltovapaa (ei veden lisäystä)



TUOTEKUVAUS

NPH- ja NPW-sarjojen akut soveltuvat käyttökohteisiin joissa purkausjaksot vaativat suurta tehoa lyhyessä ajassa. Akuista saadaan jopa 50 % enemmän tehoa lyhyissä purkausjaksoissa kuin muista samankokoisista akuista. Käyttöikäluokka 5 vuotta.

REW-sarjan suljetut huoltovapaat akut soveltuvat erityisesti käyttökohteisiin missä edellytetään korkeaa virran saantia lyhyessä ajassa. Akusta saadaan jopa 50% enemmän tehoa lyhyissä purkausjaksoissa kuin muista samankokoisista akuista. REW-sarjan akuilla säästetään tilaa ja painoa. Sarja on mitoitettu vastaava kuin NPW, joten siirtyminen pitkäikäisten akkujen käyttöön sujuu vaivattomasti. REW-sarjan akkujen käyttöikäluokka on 10 vuotta.

SWL-sarjan suljetut huoltovapaat akut soveltuvat erityisesti käyttökohteisiin joissa edellytetään korkeaa virran saantia lyhyessä ajassa. Akusta saadaan 40% enemmän tehoa lyhyissä purkausjaksoissa kuin muista samankokoisista NPL-akuista. SWL-sarjan akuilla säästetään tilaa ja painoa. SWL-sarjan käyttöikäluokka on 10 vuotta.

TEKNISET TIEDOT

OMINAISUUDET

Jännite	6 V
Kapasiteetti	148 Ah
Kapasiteetti C10	132 Ah
Kapasiteetti C20	148 Ah
Akkutyyppe	AGM

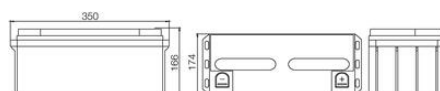
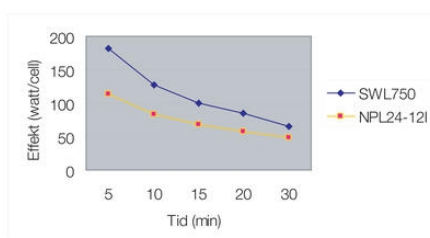
NAVAT

Napatyyppi	F8 = sisäkierre M6
-------------------	--------------------

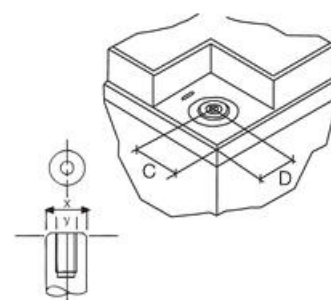
MITAT

Leveys	166 mm
Korkeus	174 mm
Pituus	350 mm
Paino	23,5 kg

Pakkausko	1 kpl
Hyväksynät	MH12970, RU, UL 94 HB
Kapasiteetti	1850W/10min
Latausjännite	2,275 V/kenno
Sisäinen resistanssi	1,8 mΩ
Käyttöikäluokka	12+ vuotta
Kotelon materiaali	ABS-muovi
Max. purkuvirta (5 s)	800 A



Invändig gänga



Kapacitet	Skruv	C	D
17	M5	12	43
24	M5	12	40
38	M5	22	19
65	M6	23	30
78	M8	23	35
130	M6	23	30

X	Y	Z	Nm
17 mm	M5 x 10		2-3
20 mm	M6 x 16		4-5,5
20 mm	M8 x 13,5		5-6