

YBX7000-SARJAN EFB KÄYNNISTYSKUT

Käynnistysakut

YBX7012

Käynnistysakku 12 V 50 Ah 540CCA

- 270 000 moottorin starttia
- EFB-tekniikka
- Tiivis ja vuotamaton rakenne
- Start-Stop -autoille



TUOTEKUVAUS

YBX7000-sarjan EFB akuissa yhdistyvät kalsium-kalsium -tekniikka sekä akkujen teknisen kehityksen viimeisimmät ominaisuudet. Sarja sopii hyvin "Start/Stop" -tekniikalla varustettuihin autoihin.

TEKNISET TIEDOT

OMINAISUUDET

Jännite	12 V
Kapasiteetti	50 Ah
Kapasiteetti C20	50 Ah
Kylmäkäynnistysvirta (CCA)	540 A
Akkutyyppe	EFB

NAVAT

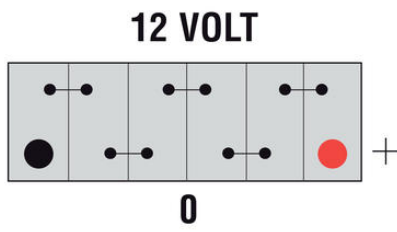
Napaisuus	0
Napatyyppi	T1
Asennustapa	B3

MITAT

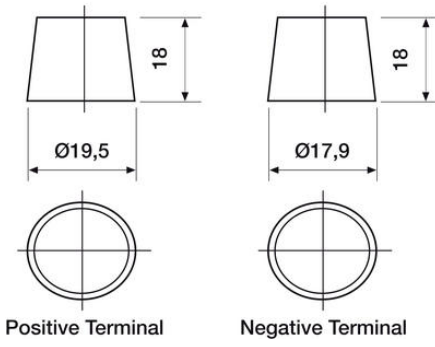
Leveys	175 mm
Korkeus	190 mm
Pituus	207 mm
Paino	13,4 kg

MUUT TIEDOT

Tärinä	V3
Micro-Cycle	M1
Itsepurku	C2
Veden hävikki	W3



T1 Standard DIN Post



B3

