

LEISURE VENE- JA AURINKOPANEELIAKUT

LEISURE 60

Leisure käynnistysakku 12 V 60 Ah 420EN

- Erityisesti vapaa-ajan sovelluksiin
- Pitkä varastointiaika
- Maksimoitu käyttöturvallisuus
- Hyvä syväpurkauksen kesto



TUOTEKUVAUS

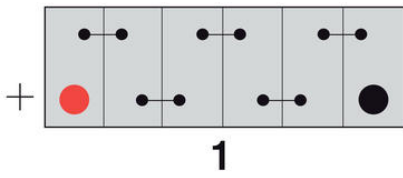
Leisure-sarjan akut ovat suunniteltuja Euroopassa käytettäviin vapaa-ajan sovelluksiin. Hyvä kylmäkäynnistysarvo, purkuaika ja syväpurkauksen kesto, tekevät sarjan akuista erinomaisia mm. asuntovaunukäyttöön.

TEKNISET TIEDOT

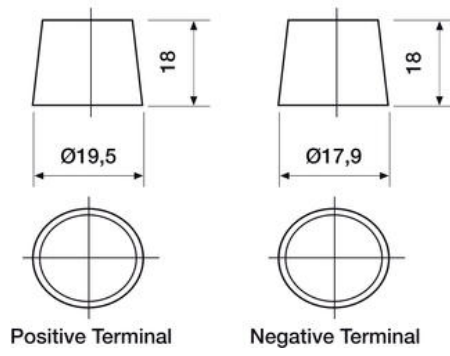
TIEDOT

Jännite	12 V
Kapasiteetti	60 Ah
Kylmäkäynnistysvirta (CCA)	420 A
Pituus	270 mm
Leveys	175 mm
Korkeus	220 mm
Napaisuus	1
Napatyyppi	T1
Asennustapa	B9
Paino	17,3 kg
Akkutyyppi	Massalevy

12 VOLT



T1 Standard DIN Post



B9

