

YBX9000-SARJAN AGM KÄYNNISTYSKUT

Käynnistysakut

YBX9012

Käynnistysakku 12 V 50 Ah 520CCA

- 360 000 moottorin starttia
- AGM-akkutekniikka
- Tiivis, vuotamaton rakenne ja asentovapaa
- Start-Stop -autoille



TUOTEKUVAUS

YBX9000 sarjan AGM-akku kalsium-kalsium -tekniikalla on starttiakkukehityksen huipputuote. AGM-akkusarja tarjoaa moninkerroin enemmän starttisyklejä kuin perinteinen käynnistysakku. Suunniteltu erityisesti "Start-Stop" -tekniikalla varustettuihin ajoneuvoihin.

TEKNISET TIEDOT

OMINAISUUDET

Jännite	12 V
Kapasiteetti	50 Ah
Kapasiteetti C20	50 Ah
Kylmäkäynnistysvirta (CCA)	520 A
Akkutyyppi	AGM

NAVAT

Napatyyppi	T1
Asennustapa	B3

MITAT

Leveys	175 mm
Korkeus	190 mm
Pituus	207 mm
Paino	15,9 kg
Veden hävikki	W5
Tärinä	V3

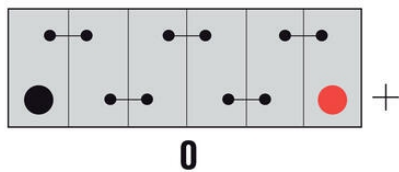
Itsepurku

C2

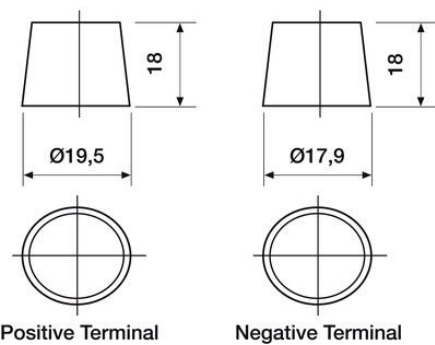
Micro-Cycle

M2

12 VOLT



T1 Standard DIN Post



B3

