

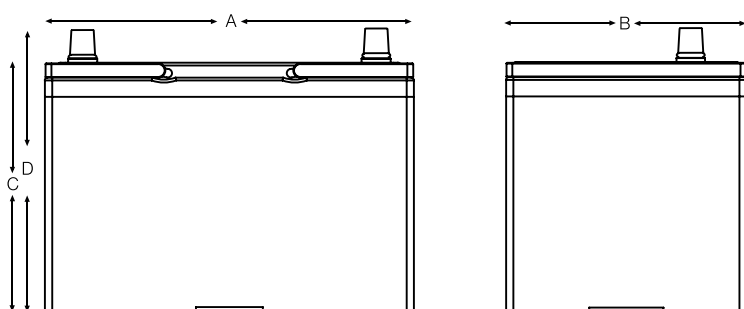
# NORDMAX™

Ajovoima-akku GEL

## NM12076T1TG

(12V 85Ah @ 5hr)

Nordmax geeliakut liikkuvaan kalustoon. Innovatiivinen GEL -rakenne mahdollistaa huoltovapauden ja oikea mitoitus takaa sopivuuden useimpiin käyttökohteisiin.



### Sähköiset ominaisuudet

<b>Jännite</b>	12V
<b>80% DOD jännite</b>	11.2V
<b>Itsepurkautuminen</b>	Alle 3% kuukaudessa (20°C/68°F)
<b>Latauslämpötila</b>	Min: -10°C (14°F) / Max: 50°C (122°F)
<b>Purkulämpötila**</b>	Min: -40°C (-40°F) / Max: 50°C (122°F)
<b>Varastointi</b>	Min: -20°C (-4°F) / Max: 60°C (140°F)

Ampeeritunnit (AH)					
20 hr	10 hr	5 hr	3 hr	2 hr	1 hr
95	88	85	79	74	64

\*\*HUOMIOI: Sallittu purkusyvyys, käyttöjännitteet ja virrat muuttuvat jos käytät korkeissa lämpötiloissa.

### Mekaaniset mitat

<b>Kotelo</b>	31	
<b>Pituus (A)</b>	13 in	329 mm
<b>Leveys (B)</b>	6.7 in	170mm
<b>Korkeus (C)</b>	8,1 in	205mm
<b>Korkeus (D)</b>	8,1 in	229mm
<b>Paino</b>	71 lbs	32 kgs
<b>Liitin (Opt'l)*</b>	A-Pole	
<b>Kennojen lkm.</b>	6	
<b>Elektrolyytti</b>	Gel	
<b>Liit. momentti Nm</b>	8	

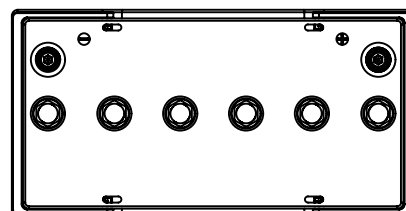
Huomio: Toleranssi +/- 2%

\*A-Liitinmalli



Left - Negative

Right - Positive



### Ominaisuuksia

- Huoltovapaa geeliakku (Ei veden lisäämistä)
- Erittäin suuri virranantokyky, myös vaativissa olosuhteissa
- Korkealuokkaiset suoja-venttiilit
- 700 käyttösykliä (DIN EN 60254-1) (IEC 254-1)
- VRLA suljettu lyijyakkuhappoakku
- Kierrätettävissä
- Erittäin pitkä syklinen elinikä
- Pieni itsepurkautuminen, varastointiaika jopa 2 vuotta.
- Luokiteltu "ei vuotavaksi", tämän vuoksi ei rajoituksia kuljetuksille:
  - Air (IATA/ICAO provision 67)
  - Ground (STB, DOT-CFR-HMR49)
  - Water (IMDG amendment 27)

### Käyttökohteita

- Sähköajoneuvot
- Pyörätuolit
- Siivouskoneet
- Saksi- ja henkilönostimet
- Sykliset käyttökohteet
- Täyttää normit:**  
EN60254-1&2 & IEC254-1/2  
ISO 7176-25 SAE J 1495



## Latausprofiili

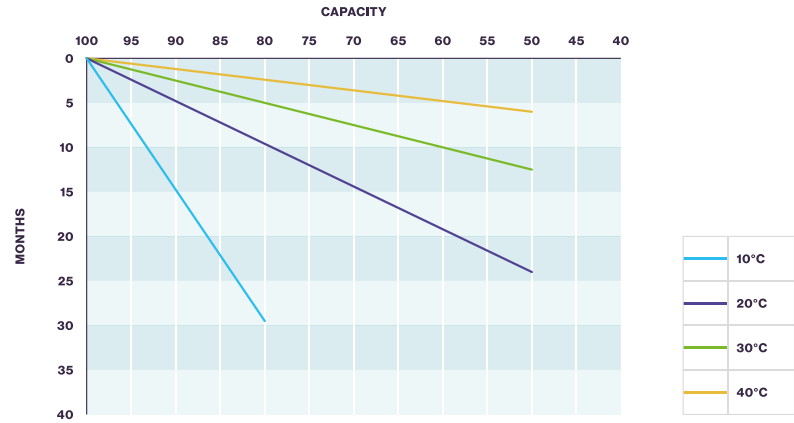
### IU lataus

I = min. 12% C<sub>5</sub> max. 18% C<sub>5</sub>  
U = 2.4 V /kenno

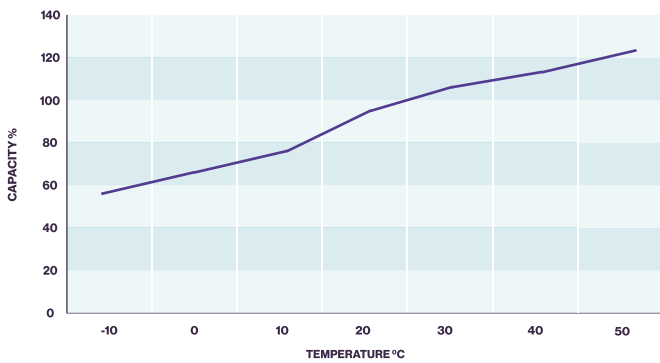
### IUI lataus

I1 = min. 12% C<sub>5</sub> max. 18% C<sub>5</sub>  
U = 2.35 V /kenno  
I2 = 1.5 % C<sub>5</sub> for max. 4 hours

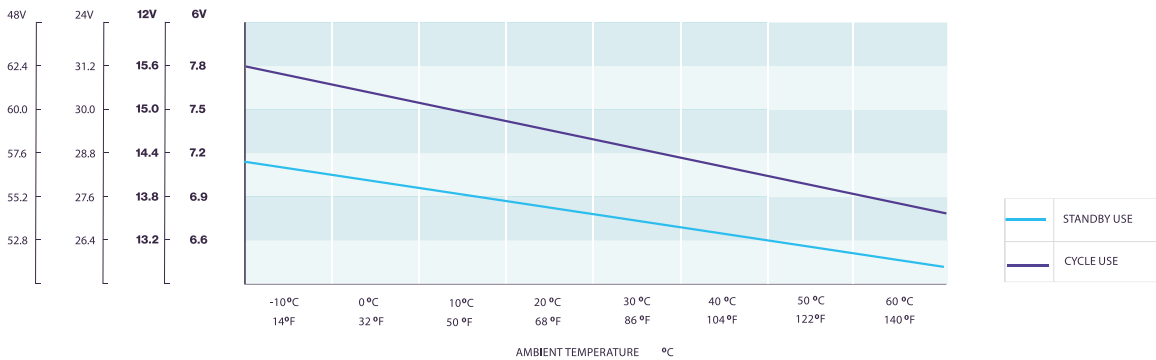
## Itseispurkautuminen eri lämpötiloissa



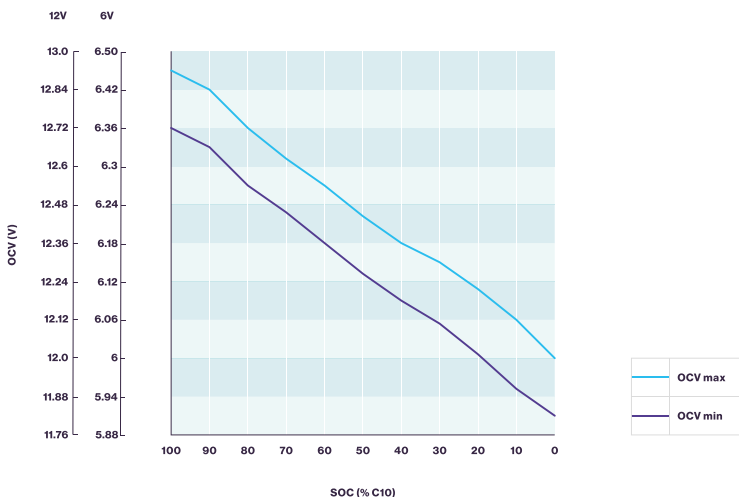
## Kapasiteetti vs. lämpötila



## Latausjännite eri lämpötiloissa



## Varastointi: jännite vs. varaustila



**NORDMAX™**

[www.nordmaxbattery.com](http://www.nordmaxbattery.com)

